

Especificaciones técnicas

Descripción	
Modelo	OV230
Diámetro	2.30 metros

Características eléctricas y funcionales	
Sistema focal	foco primario
Banda operativa	BANDA C: 3.7 - 4.2 GHz BANDA KU: 10.7 - 12.7 GHz
Polarización	lineal / circular
Movimiento del plato	montaje polar / azimuth elevación
Distancia focal	0.91 m, ajustable
F/D	0.36
Ancho de haz	BANDA C: 2.31° - BANDA KU: 0.76°
Ganancia del plato	BANDA C (3.95 GHz): 37.70 dBI BANDA KU (11.95 GHz): 46.55 dBI
R.O.E. máximo	1.15:1
Temperatura de ruido	a 30° elevación: 45°K
Relación frente / espalda	50 dB
Rendimiento	65% (+2, -2)

Performance	
Viento operacional	130 Km/h
Viento supervivencia	150 Km/h

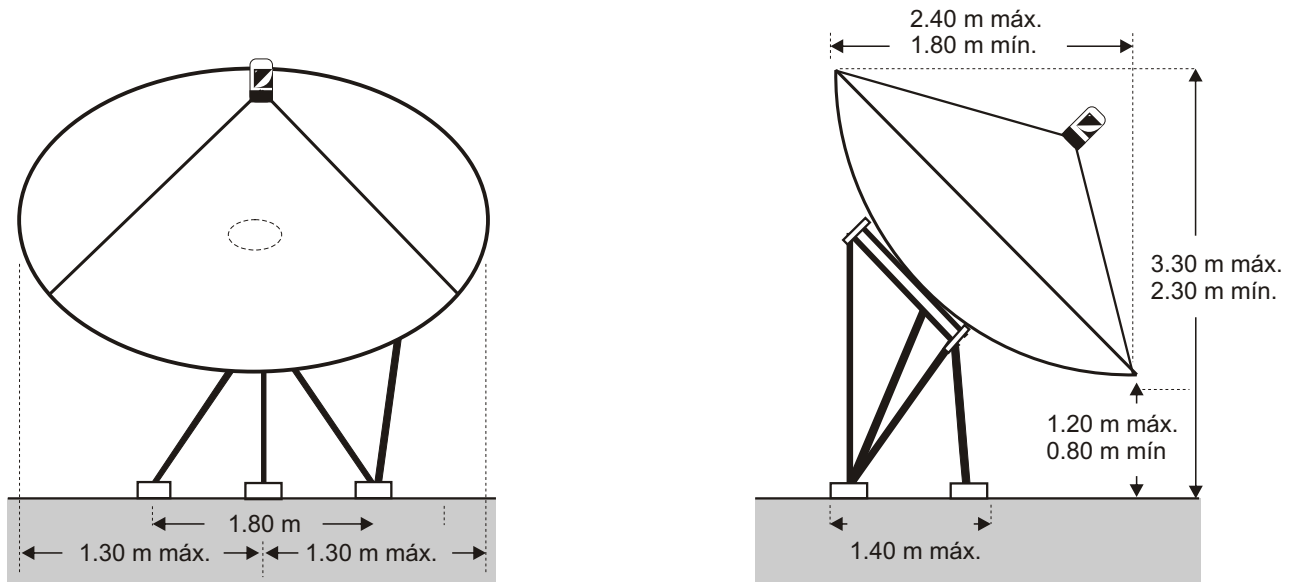
Características mecánicas y estructurales	
Plato reflector	Sólido de doble curvatura Pieza en fibra de vidrio y resina de poliéster metalizada parte interior pintura especial blanco mate.
Estructura portante	soportes, bases y anclajes en acero galvanizado espesor 3 a 6mm pintura especial (acabado)
Resistencia al impacto	100 gr.
Error de superficie	0.5 a 1 mmRMS
Peso total	79 Kg.
Volumen	1,5 m ³

Observaciones

- . La ganancia se expresa al centro de banda de cada frecuencia de bajada; para Banda C (3.7 - 4.2 GHz) se tomó el valor a 3.95 GHz y para Banda KU (11.7 - 12.2 GHz) a 11.95 GHz.
- . Especificaciones sujetas a modificaciones sin previo aviso.
- . Todos los derechos reservados.



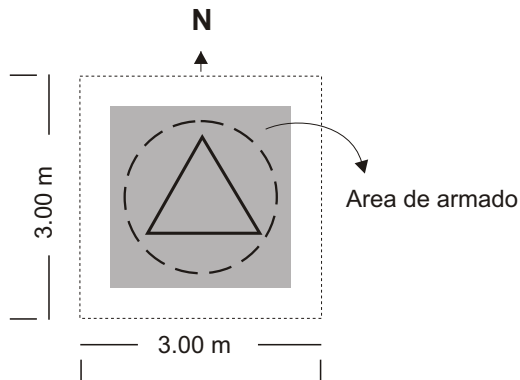
Detalles de instalación



Observaciones

. Las medidas (máximo y mínimo) varían de acuerdo a la ubicación geográfica y satélites a recibir.

AREA DE INSTALACION



BASE A NIVEL DE SUELO

