



**OCCHI**  
VISION®

# OV180

Antena satelital Occhi Visión 1.80

## Especificaciones técnicas

### Descripción

Modelo	OV180
Diámetro	1.80 metros

### Características eléctricas y funcionales

Sistema focal	foco primario
Banda operativa	BANDA C: 3.4 - 4.2 Ghz BANDA KU: 10.7 - 12.7 Ghz
Polarización	lineal / circular
Movimiento del plato	<b>Azimuth elevación</b>
Distancia focal	0.682 m, ajustable
F/D	0.38
Ancho de haz	BANDA KU: 0.76°
Ganancia del plato	B.C a(3.95 Ghz):35.57 dBI , B.KU a(11.95 Ghz): 44.42 dBI
R.O.E. máximo	1.17:1
Temperatura de ruido	a 30° elevación: 46°K
Relación frente / espalda	48.90 dB
Rendimiento	65% (+2, -2)

### Performance

Viento operacional	130 Km/h
Viento supervivencia	150 Km/h



### Características mecánicas y estructurales

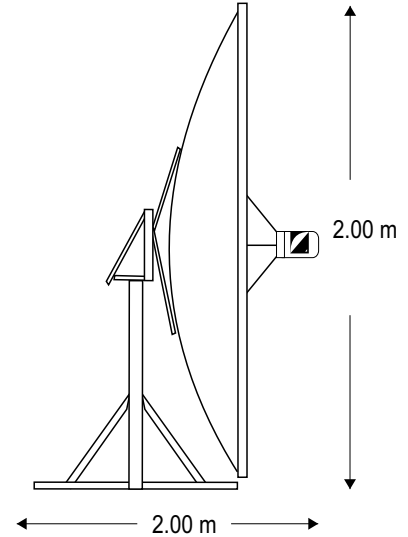
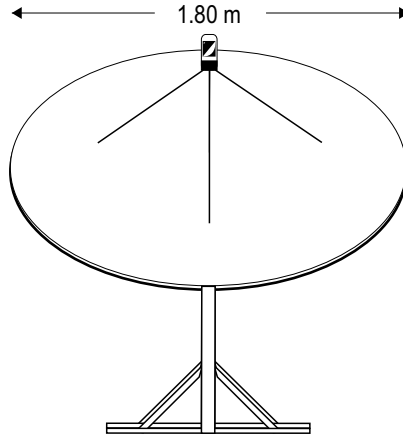
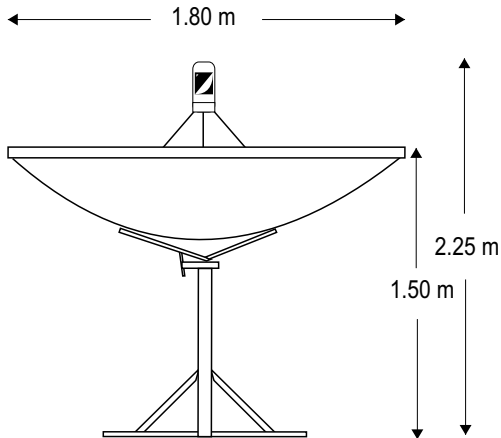
Plato reflector	sólido de doble curvatura, una pieza en fibra de vidrio y resina poliéster metalizada parte interior pintura especial blanco mate
Estructura portante	soportes, bases y anclajes en acero galvanizado espesor 3 a 5mm
Sistema de apoyo	Columna central con 3 soportes tipo trípode
Error de superficie	0.5 a 1 mmRMS
Peso total	40 Kg.
Volumen	0.80 m3

### Observaciones

- . La ganancia se expresa al centro de banda de cada frecuencia de bajada; para Banda C (3.7 - 4.2 GHz) se tomó el valor a 3.95 Ghz y para Banda KU (11.7 - 12.2 GHz) a 11.95 Ghz.
- . Especificaciones sujetas a modificaciones sin previo aviso.
- . Todos los derechos reservados.

## Detalles de instalación

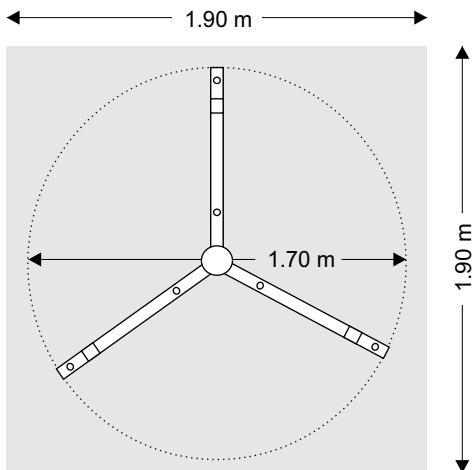
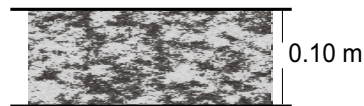
### Dimensiones en diferentes posiciones



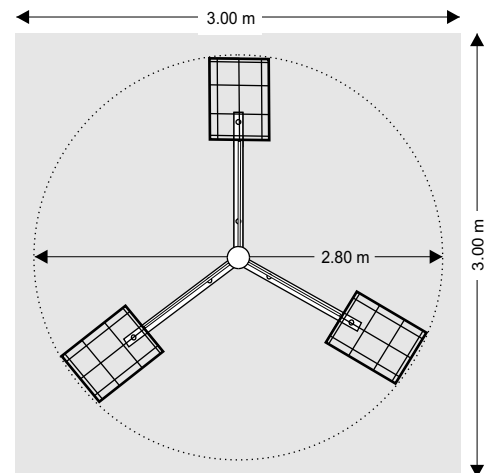
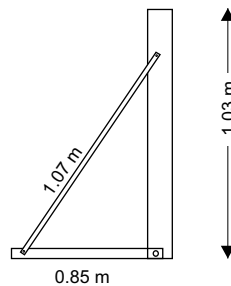
Base de H.A.

Corte transversal platea H.A.

Base de H.A.  
para bases no penetrantes



Detalle estructura portante



### Observaciones

- . Especificaciones sujetas a modificaciones sin previo aviso.
- . Todos los derechos reservados.