

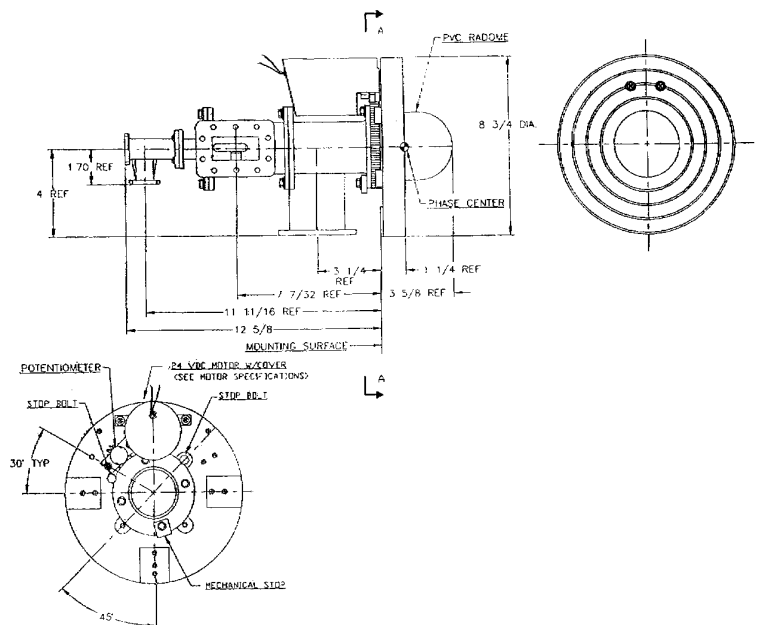


# ALIMENTADOR LINEAR DUPLO- BANDA C e Ku MOTORIZADO

## ESPECIFICAÇÕES

	BANDA C	BANDA Ku
<b>CORPO</b>	ALUMÍNIO	
<b>POLARIZAÇÃO</b>	LINEAR DUPLO	LINEAR DUPLO
<b>F/D</b>	0,30 – 0,34 ou 0,35 – 0,42	
<b>FREQÜÊNCIA</b>	3,4 – 4,2 GHz	VEJA TABELA. 1
<b>ISOLAÇÃO</b>	25 dB MIN.	30 dB MIN.
<b>AXIS CROSSPOL</b>	25 dB MIN.	20 dB MIN.
<b>PERDA DE RETORNO</b>	12 dB MIN.	14 dB MIN.
<b>FLANGES</b>	CPR229F – FLAT	WR-75F
<b>AJUSTE DE POLARIZAÇÃO</b>	MOTOR 24 VDC	
<b>FIM DE CURSO</b>	MECÂNICO	
<b>SENSOR</b>	POTENCIÔMETRO	

FAIXA	FREQÜÊNCIA
<b>1</b>	11,7 – 12,2 GHz
<b>2</b>	10,95 – 11,75 GHz
<b>3</b>	12,25 – 12,75 GHz



ESPECIFICAÇÕES SUJEITAS A ALTERAÇÕES SEM PRÉVIO AVISO.