

Posicionador Satelital

VP-103

MANUAL TECNICO

INDICE

A

<i>AJUSTE <0000> DE REFERENCIA</i>	8
<i>ANTICIPO DE PARADA</i>	7

B

<i>BORRAR SATÉLITE MEMORIZADO</i>	6
<i>BUSCAR Y MEMORIZAR NUEVO SATÉLITE</i>	4

C

<i>CAMBIAR IDIOMA</i>	6
<i>CONFIGURACIONES</i>	5

D

<i><u>DATOS TECNICOS</u></i>	12
<i><u>DESCRIPCION DE MENUS:</u></i>	3
<i><u>DESCRIPCION DEL TECLADO</u></i>	2

G

<i><u>GUIA DE PROBLEMAS y CODIGOS DE ERROR</u></i> .	11
--	----

M

<i><u>MANEJO DE POLARIDAD:</u></i>	14
<i><u>MOVER ANTENA MANUALMENTE</u></i>	4

O

<i><u>Operación general</u></i>	3
---------------------------------------	---

P

<i><u>PANEL FRONTAL</u></i>	9
<i><u>PANEL TRASERO</u></i>	9
<i><u>PANTALLA PRINCIPAL</u></i>	3
<i><u>POSICIONAR SATÉLITE AUTOMATICAMENTE</u></i>	5
<i><u>POSICIONADO RELATIVO</u></i>	10
<i><u>PUESTA EN SERVICIO</u></i>	1

R

<i><u>REAJUSTE GLOBAL</u></i>	7
-------------------------------------	---

V

<i><u>VER SATÉLITES MEMORIZADOS</u></i>	3
---	---

PUESTA EN SERVICIO

Cuando el equipo es puesto en servicio **por primera vez** , la primer operación a realizar debe ser el AJUSTE del 0000 DE REFERENCIA.

Los pasos a seguir son los siguientes:

- Encienda el posicionador, el equipo mostrará el mensaje:

**OCCHI VISION
*** TESTEANDO *****

- Luego de finalizado el chequeo interno del equipo, aparecerá el menú principal , busque el menú CONFIGURACIONES con las teclas **MENU+** o **MENU-** y presione **ENTER**.

CONFIGURACIONES

- Seleccione con **MENU+** o **MENU-** hasta llegar a:

**AJUSTE <0000> DE
REFERENCIA**

Presione **ENTER** y aguarde (si aparece el mensaje de **Error Satelites en memoria**, ud debera primero borrarlos) esta operación puede llevar varios minutos. Cuando la posición sea alcanzada , se mostrarán 2 mensajes :

**POSICIÓN EXTREMA
LOCALIZADA < XXXX >**

**PROGRAMACION DEL
ORIGEN EXITOSA**

Esta operación puede arrojar mensajes de error si alguno de los componentes externos o cables de conexión a relés o interruptores están conectados incorrectamente. En este caso consulte GUIA DE PROBLEMAS.

Al finalizar esta operación el equipo se encuentra listo comenzar a operar. Encontrará que en la pantalla principal el indicador mostrará < 0100 >

IMPORTANTE: esta operación, bajo condiciones normales de funcionamiento, solo debería ser realizada en la fase de instalación.

DESCRIPCION DEL TECLADO

Todas las funciones del equipo son controladas exclusivamente por el teclado :

MENU+ y **MENU-** : lo llevarán a desplazarse de un MENU a otro.

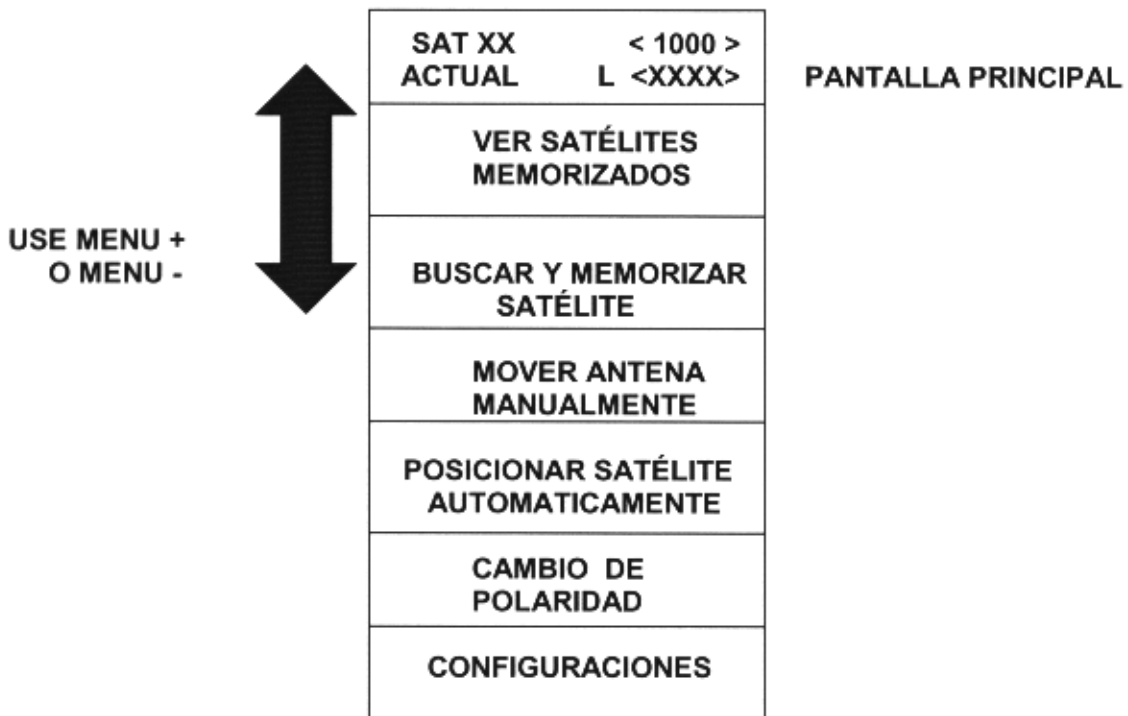
Teclas **+** y **-** : se usan cuando dentro de algún menú se debe hacer modificaciones , cambiar algún parámetro y/o realizar selecciones.

ENTER : cuando halle el menú al cual desea ingresar debe presionar esta tecla la cual le dará ingreso a los menú , también sirve para confirmar los datos.

ESCAPE : esta tecla sirve para retroceder a un nivel inferior en el caso de menús , para retornar al menú principal o para volver al paso anterior en caso de ser necesario .

Operación general:

Luego de cumplir con la puesta en servicio del equipo , puede proceder al manejo del posicionador. Las opciones que encontrará desde el menú principal serán :



Para ingresar en alguno de los MENÚ presione **ENTER** :

DESCRIPCION DE MENUS:

PANTALLA PRINCIPAL : el equipo pasará a esta pantalla cuando recién se encienda, luego del chequeo interno o cuando no se presione ninguna tecla en el lapso de un minuto. Aquí encontrará la información de la posición a la que apunta la antena. Ej.:

ISAT 2	<3180>
POS. ACTUAL	L <3180>

Para salir de este menú, presione MENU+ O MENU-, pasara al siguiente paso.

VER SATÉLITES MEMORIZADOS: si presiona **ENTER** en este menú puede recorrer la memoria del equipo viendo que satélites tiene a disposición en memoria. La pantalla para manejar es:

ELIJA SAT. CON +/-	
ISAT	L <3180>

Usando + / - puede cambiar la selección del satélite , cuando finaliza , con **EXIT** o **ENTER** vuelve al menú principal.

BUSCAR Y MEMORIZAR NUEVO SATÉLITE : en este menú encontrará las opciones para los movimientos de la antena y la posterior memorización de la posición.

Los pasos a seguir son :

BUSCAR Y MEMORIZAR SATÉLITE
--

En este menú presione **ENTER**.

MUEVA CON <+ / - >
ACTUAL < XXXX >

Con las teclas + / - se moverá la antena y pasará automáticamente a la siguiente pantalla. Si esta en el rango de un satélite ya memorizado , aparecerá el nombre, sino no recibirá indicaciones en la línea superior. Mientras mantenga + o - presionados , la pantalla mostrará.

INTELSAT3 < 1234 >
MOVIENDO < 1225 >

Ud. observará que la posición actual ira cambiando. Cuando obtenga la posición deseada presione **ENTER**. Con esto Ud. Ingresas al Menu para grabar la polaridad del satelite:

MAS=CAMBIA
ACTUAL= LINEAL

Seleccione el tipo de polaridad y presione **ENTER**. Esto dará paso al menú de NOMBRES.

INGRESE NOMBRE < + / - >
NNNNNNNNNNNN

En este menú seleccione las letras con +/- y desplácese sobre el texto con **MENU+** o **MENU -** hacia derecha e izquierda. La longitud máxima del nombre es de 12 caracteres . Cuando finalice presione **ENTER**. Esto grabará el nombre y la posición , para luego pasar a siguiente MENU.

DESEA BUSCAR
OTRO SATÉLITE?

En este menú puede optar por buscar otro satélite (con **ENTER**) o regresar a la pantalla principal (con **ESCAPE**).

MOVER ANTENA MANUALMENTE : A través de este menú podrá directamente actuar sobre la posición de la antena.

MOVER ANTENA
MANUALMENTE

Presione **ENTER**.

MUEVA CON + / -
INTELSAT2 < 2256 >

Si se encuentra en el rango de un satélite que ya se encuentra memorizado , aparecerá su nombre. Desde el momento que comience a presionar la tecla + o - , pasara al siguiente menú.

ANTENA EN MOVIMIENTO
ACTUAL < 2378 >

Realice los ajustes necesarios y presione **ESCAPE**, para volver al menú principal.

NOTA: Si no presiona ninguna tecla durante 15 segundos automáticamente el equipo volverá a la pantalla principal.

POSICIONAR SATÉLITE AUTOMATICAMENTE: teniendo satélites ya en memoria , a través de este menú , realizará la acción para que la antena se posicione sobre alguno de ellos.

**POSICIONAR SATÉLITE
AUTOMATICAMENTE**

Presione **ENTER**.

**ELIJA SAT CON + / -
ISAT2 < 1256 >**

Con las teclas + / - irán pasando los nombres de los satélites que se encuentran memorizados , cuando encuentre el deseado , presione **ENTER**.

ISAT 2 < 1256 > ← **X**
BUSCANDO ... < 1100 > ← **Y**

Cuando el indicador **Y** alcance la marcación del indicador **X** (+/- 1) la posición de la antena se considerará satisfactoria, aparecerá la siguiente pantalla durante 5 segundos y luego se pasará al menú principal.

**POSICIÓN ALCANZADA
SATISFACTORIAMENTE**

CAMBIO DE POLARIDAD:

Este menu es para manejar directamente la polaridad de recepcion de la antena, al llegar a este presione **ENTER**.

**MAS = CAMBIA
ACTUAL = LINEAL**

Cada vez que se presiona la tecla **MAS (+)** , la polaridad alternara entre Circular y Lineal , quedando indicado esto tambien en la pantalla principal.

CONFIGURACIONES :

IMPORTANTE : en este menú se encuentran ajustes de parámetros para la consola y antena, que solo deben ser modificados por personal calificado.

CONFIGURACION

Presione **ENTER**.

A partir de aquí aparecerán los sub-menús que se detallan; desplácese a través de ellos con las teclas **MENU+** y **MENU-**. Cuando halle el deseado presione **ENTER**.

IDIOMA (CAMBIAR: + / -)
BORRAR SATELITE MEMORIZADO
ANTICIPO DE PARADA (0-19) ACTUAL < 05 >
REAJUSTE GLOBAL
AJUSTE 0000 DE REFERENCIA



CAMBIAR IDIOMA : el sistema posee 2 idiomas para los mensajes , aquí puede seleccionar PORTUGUES o ESPAÑOL.

- Ingrese en CONFIGURACIONES , presione **ENTER**.
- Busque el menú :

IDIOMA (CAMBIAR: + / -)

Use + / - para cambiar , automáticamente pasará de un idioma a otro , el que elija quedará ajustado. Pulse ESCAPE para salir.

BORRAR SATÉLITE MEMORIZADO : esta operación quitará todos los datos del satélite seleccionado de la memoria del equipo.

Ingrese **ENTER** en BORRAR SATÉLITE MEMORIZADO.

ELIJA SAT. CON +/- ISAT <0321>

Al presionar las teclas + / - irán pasando los nombres de los satélites en memoria. Cuando halle el satélite que desea borrar , Presione **ENTER**. Aparecerá un menú de seguridad.

SEGURO QUE DESEA BORRAR?

Confirme su operación con **ENTER** o presione **ESCAPE** para volver al menú anterior. Si presionó **ENTER** , la pantalla mostrará el mensaje y pasará en 5 segundos al SUB_MENU principal.

SATEL. ISAT BORRADO

ANTICIPO DE PARADA : en este menú se puede ajustar la inercia mecánica del posicionador de acuerdo a las necesidades y características de cada tipo de antena y motor empleado.

Presione **ENTER** en el menú ANTICIPO DE PARADA. Cuando intente cambiar el valor , aparecerá la siguiente indicación.

<ENTER>	GRABA
ACTUAL (1-20)	: 05

Use las teclas +/- para cambiar el valor y grabe en memoria el valor deseado presionando **ENTER** o vuelva al menú anterior con **ESCAPE**.

REAJUSTE GLOBAL : a través de este menú se puede cambiar la posición relativa de **todos los satélites** , en caso de ser necesario. Se recomienda que el mismo sea operado por **personal Técnico exclusivamente**. Antes de ejecutar este menú , debe asegurarse de :

- Por lo menos 3 satélites están corridos en la misma cantidad de posiciones , respecto de la posición guardada en memoria.
- Si no es así realice un ajuste individual del satélite que se encuentra desplazado.
- El ajuste básicamente consiste en tomar como referencia la posición de un satélite conocido y reajustar automáticamente la posición relativa a todos los demás.

Los pasos a seguir son:

-
- Ingrese en CONFIGURACIONES , presione **ENTER**.
- Busque el menú :

REAJUSTE GLOBAL

- Presione **ENTER**.

ELIJA SATÉLITE (+ / -)
SKY <1237>

- Elija el nombre de un satélite conocido . Presione **ENTER**
- Busque con + / - la mejor sintonía del mismo. Se moverá la antena.

MUEVA CON +/-
MEMO < XXXX >

- Una vez hallada la mejor sintonía , transferirá el numero indicado como la posición real de la antena . Esto cargara la posición del satélite que tiene en memoria el posicionador, sobre el encoder, presione **ENTER**. Aparecerá un menú de seguridad , presione **ENTER** si acepta o **ESCAPE** para salir .

**SEGURO QUE DESEA
REAJUSTE GLOBAL**

**REAJUSTE GLOBAL
EXITOSO**

- Luego del reajuste en 5 segundos volverá al menú principal. Ud. debería verificar que las posiciones automáticas de los satélites son alcanzadas satisfactoriamente.

AJUSTE <0000> DE REFERENCIA : este menú debe ser ejecutado a la hora de realizar la instalación del equipo , la posición lograda será la referencia de todo el sistema.

- Ingrese en CONFIGURACIONES , presione **ENTER**.
- Busque el menú :

**AJUSTE <0000> DE
REFERENCIA**

- Presione **ENTER** , aguarde unos minutos , esta operación generará un recorrido total por las posiciones de la antena hasta encontrar el <0000> mecánico .

**BUSCANDO POSICIÓN
EXTREMA < 2389 >**

- Al encontrar la posición aparecerán los siguientes mensajes :

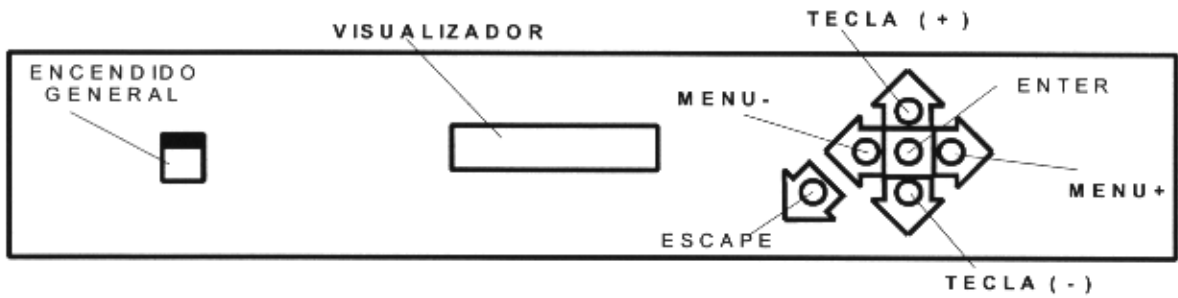
**POSICIÓN EXTREMA
LOCALIZADA < XXXX >**

**PROGRAMACION DEL
ORIGEN EXITOSA**

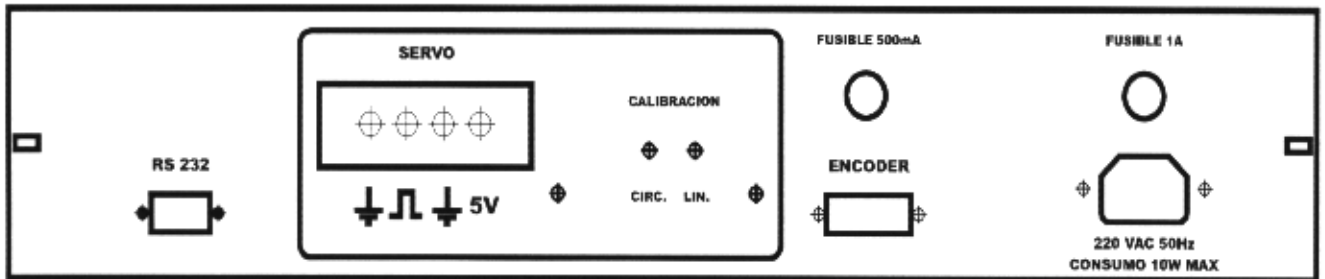
- El equipo pasará automáticamente luego de 5 segundos al menú principal.

IMPORTANTE : esta operación solo puede ser realizada si la memoria de satélites se encuentra vacía.

PANEL FRONTAL



PANEL TRASERO



GUIA DE PROBLEMAS y CODIGOS DE ERROR:

A continuación se detallan algunos de los problemas mas comunes y su solución:

FALLA (mensaje)	ERROR	OPERACIÓN A REALIZAR
El equipo no enciende , el visualizador no se ilumina.		Verifique la alimentación de 220 VAC. Revise fusible trasero de 0,5 Amper
Falla de memoria	01	Comuníquese con el Servicio Técnico
ERROR Antena Bloqueada	02	Verifique alimentación del Motor Verifique cables cortados Revise por obstrucciones mecánicas. Revise el posicionado del ENCODER.
Sin comunicación con el encoder	03	Verifique la ficha trasera DB 15 enchufada Verifique cable de comunicación.
Sentido de movimiento invertido	04	Verifique que los cables del motor tengan la posición adecuada.
Fines de carrera invertidos	05	Invierta los interruptores fines de carrera o los cables de los mismos.
Referencia no ajustada	06	Falta realizar la operación de puesta en servicio
La antena no se detiene en la posición correcta (se pasa o se detiene antes)	07	Realice un ajuste de anticipo de parada
No se puede hacer el ajuste de 0000 referencia	08	Tiene datos cargados en memoria, debe vaciar la memoria para poder hacerlo.
La detención del encoder es errática (se pierden pulsos)	09	Revise la resistencia del conductor de MASA en el cable de comunicación, no debe superior a 5 ohms.

DATOS TECNICOS

RANGO DE ALIMENTACION	200 –240 VAC.
FRECUENCIA	50 – 60 Hz.
CONSUMO	750 mA.
TEMP. DE FUNCIONAMIENTO	0 – 45 grados C.
PESO	485 Grs.
DIMENSIONES	482 x 88 x 240 mm.
CAPACIDAD DE MEMORIA	40 POSICIONES
IDIOMA	ESPAÑOL-INGLES
GABINETE	TIPO RACK 19 "
CONEXIONADO	Cable STP CAT 3 mínimo O telefónico 4 pares , con blindaje a MASA. La resistencia de los conductores del cable , no debe superar los 10 Ohms en la longitud total.

ANEXO

CALIBRACION DE POLARIDAD:

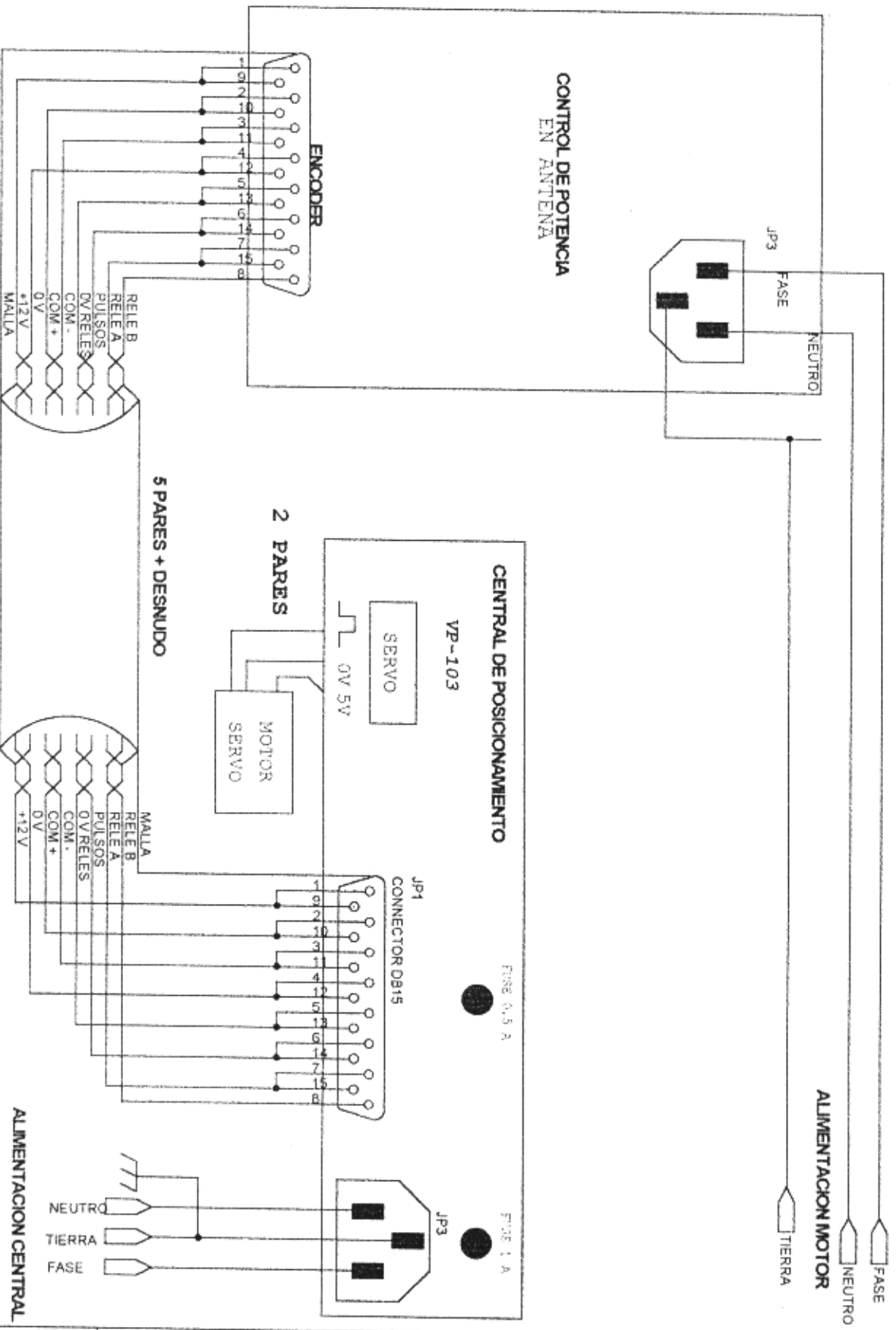
Para mayor durabilidad del sistema del servo-mecanismo de cambio de polaridad, se ha incorporado un circuito para el cambio de polaridad que mantendrá la alimentación del servo durante APROXIMADAMENTE 30 segundos despues de haber seleccionado del MENU , lineal o circular.

Los ajustes para los limites del servo deben ser hechos durante este tiempo, mediante las calibraciones que se encuentran en la parte posterior del equipo, indicadas como LIN. y CIRC

PROCEDIMIENTO DE AJUSTE:

- SELECCIONE EL MENU CAMBIO DE POLARIDAD
- SELECCIONE LINEAL
- AJUSTE EL PRESET INDICADO **LIN.** PARA MAXIMO RENDIMIENTO.
- SELECCIONE CIRCULAR.
- AJUSTE EL PRESET INDICADO **CIRC.** PARA MAXIMO RENDIMIENTO.

La calibracion se realizara en fabrica y salvo excepciones no sera necesario modificarla.



CONTROL DE POTENCIA EN ANTENA

CENTRAL DE POSICIONAMIENTO

ALIMENTACION MOTOR

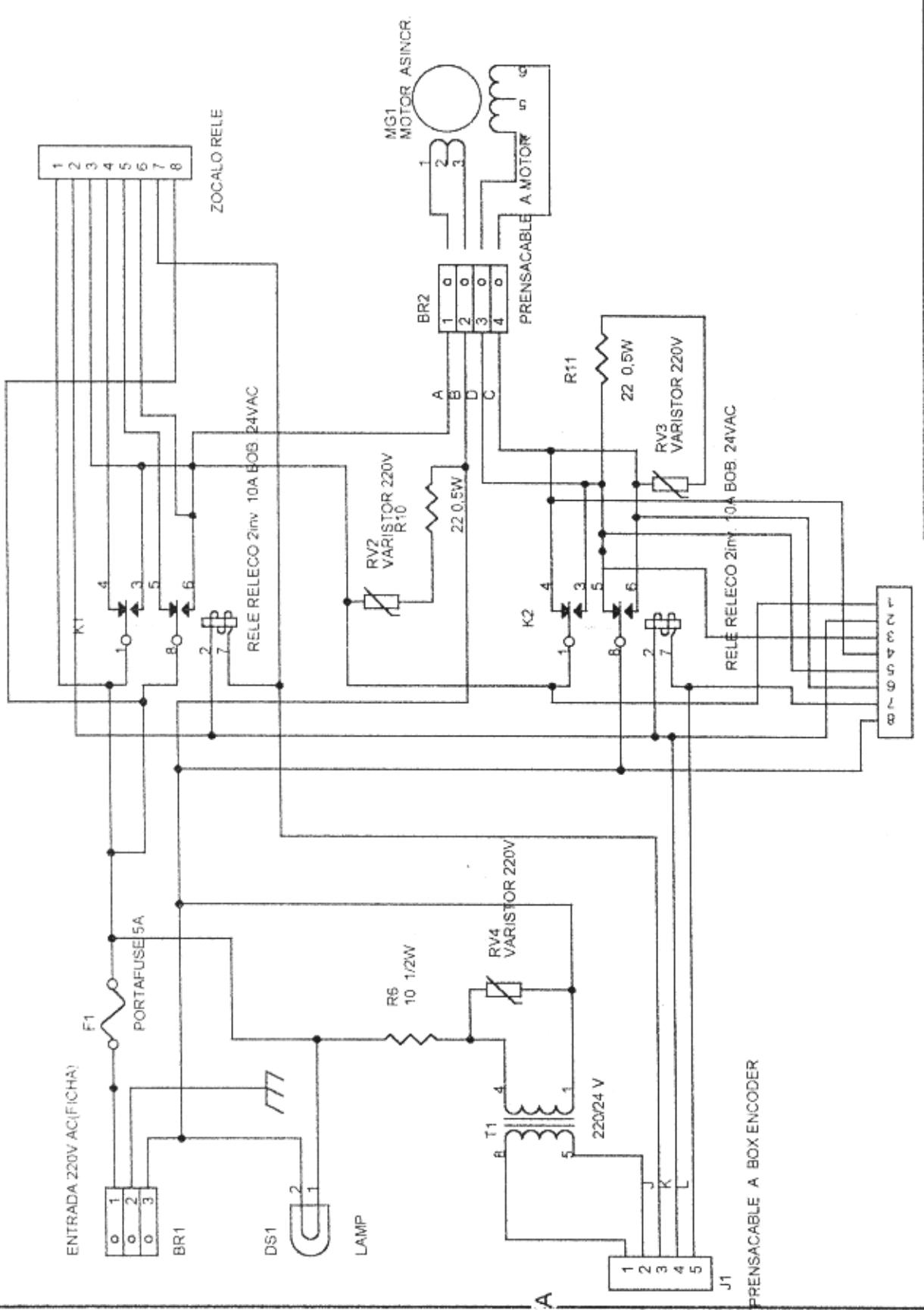
ALIMENTACION CENTRAL

CONECTAR LA MALLA DEL CABLE EN LA PARTE METALICA DE LOS CONECTORES DB-15

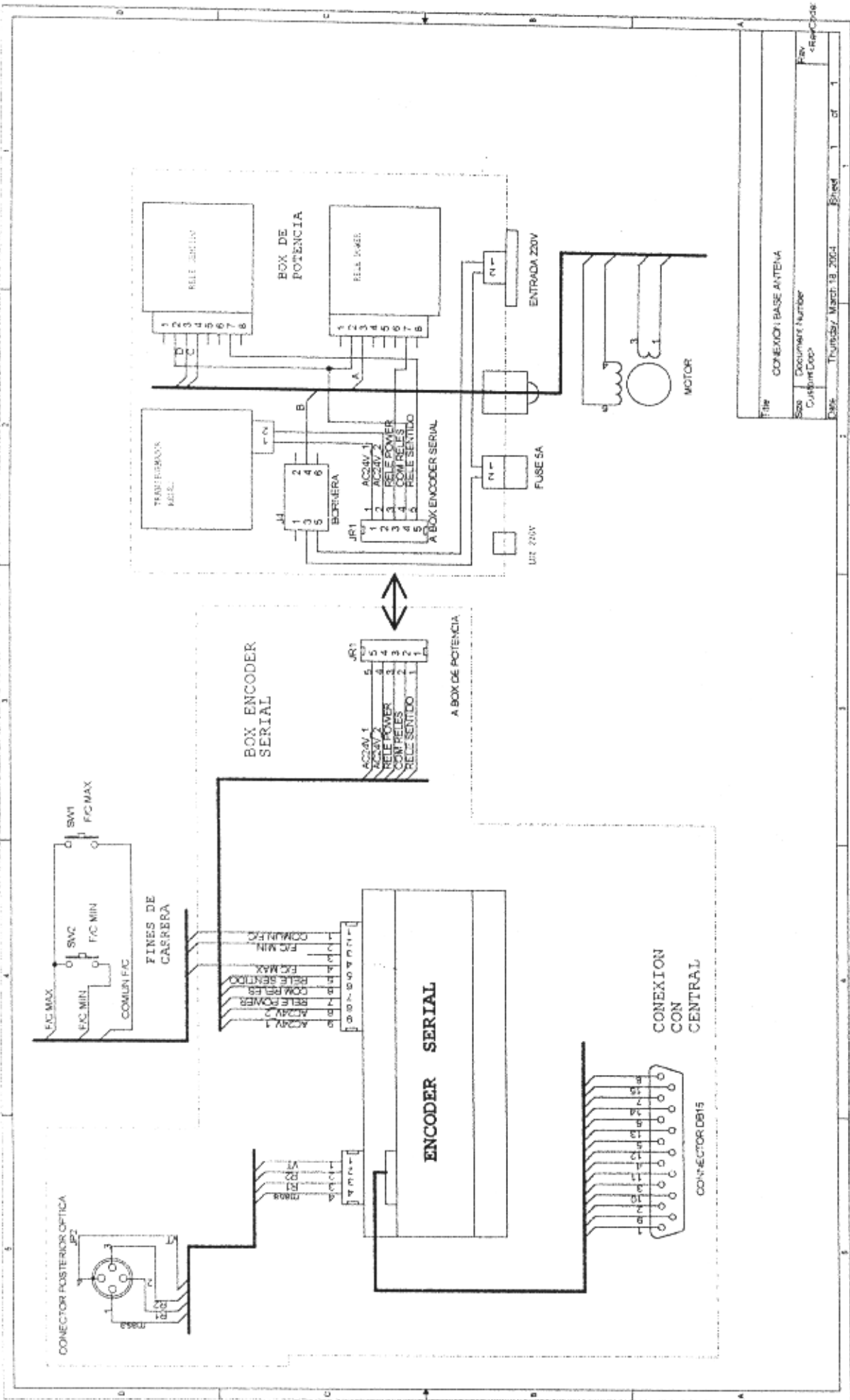
RESPECTAR LAS CONECCIONES COM+ Y COM- EN UN MISMO PAR DEL CABLE

USAR 1 PAR PARA 0V Y 1 PAR PARA 0V RELES

S.E.A. Electronica Industrial	
File	Cableado electrico del Posicionador de Antena
Size	Document Number
A	Conexiones.dsn
Order	Thursday, March 19, 2004
Rev	OEA



Title		<Title>
Size	Document Number	TABLERO ELECTRICO DE MOTOR
Date	Thursday, March 18, 2004	Sheet 1 of 1
Rev	<Rev Code>	



File	CONEXION BASE ANTENA
Size	Document Number
Doc	ConstDoc
Date	Thursday, March 18, 2004
Sheet	1 of 1
Rev	RevCode

S.E.A. ELECTRONICA INDUSTRIAL

ALVARADO 3661 7600 MAR DEL PLATA
PCIA. BUENOS AIRES - ARGENTINA
E-MAIL: seaelectronicaindustrial@infovia.com.ar

HECHO EN ARGENTINA