

Especificaciones técnicas

Descripción	
Modelo	OV230
Diámetro	2.30 metros

Características eléctricas y funcionales	
Sistema focal	foco primario
Banda operativa	BANDA C: 3.4 - 4.2 GHz BANDA KU: 10.7 - 12.7 Ghz
Polarización	lineal / circular
Movimiento del plato	azimuth elevación
Distancia focal	0.91 m, ajustable
F/D	0.36
Ancho de haz	BANDA C: 2.31° - BANDA KU: 0.76°
Ganancia del plato	BANDA C (3.95 Ghz): 37.70 dBI BANDA KU (11.95 Ghz): 46.55 dBI
R.O.E. máximo	1.15:1
Temperatura de ruido	a 30° elevación: 45°K
Relación frente / espalda	50 dB
Rendimiento	65% (+2, -2)

Performance	
Viento operacional	130 Km/h
Viento supervivencia	150 Km/h

Características mecánicas y estructurales	
Plato reflector	Sólido de doble curvatura Pieza en fibra de vidrio y resina de poliéster metalizada parte interior pintura especial blanco mate.
Estructura portante	soportes, bases y anclajes en acero galvanizado espesor 3 a 6mm pintura especial (acabado)
Error de superficie	0.5 a 1 mmRMS
Peso total	80 Kg.
Volumen	1,5 m3

Observaciones

- . La ganancia se expresa al centro de banda de cada frecuencia de bajada; para Banda C (3.7 - 4.2 GHz) se tomó el valor a 3.95 Ghz y para Banda KU (11.7 - 12.2 GHz) a 11.95 GHz.
- . Especificaciones sujetas a modificaciones sin previo aviso.
- . Todos los derechos reservados.





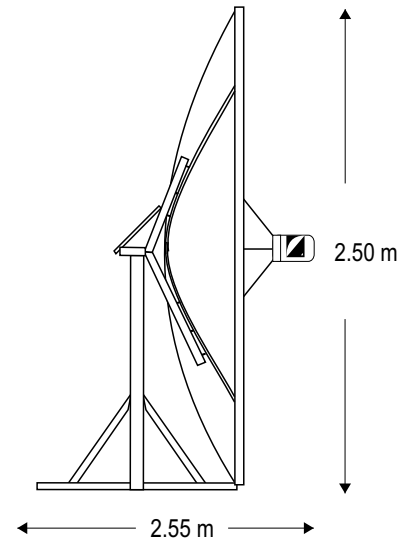
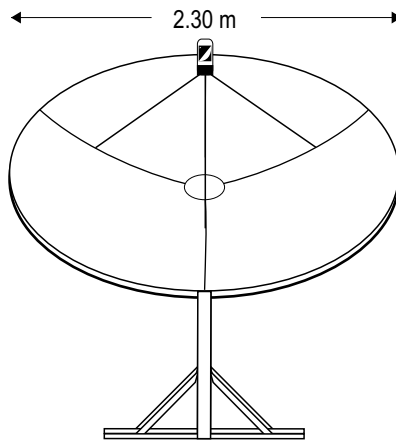
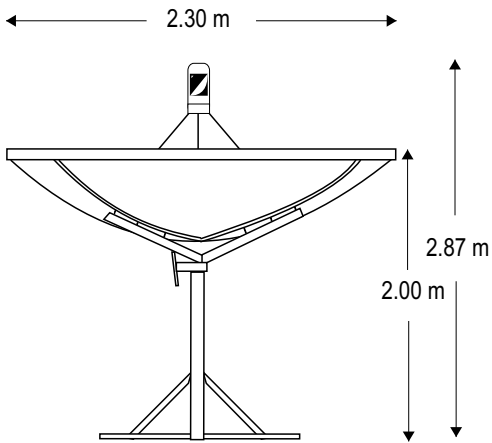
OCCHI
VISION

OV230

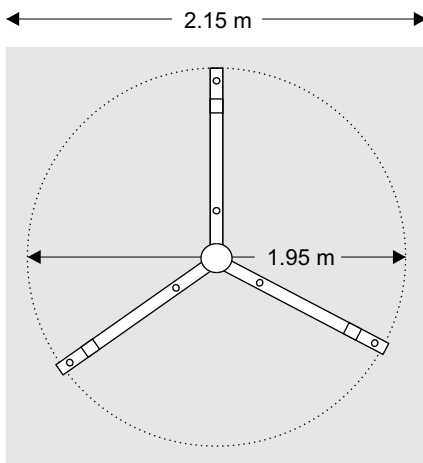
Antena satelital Occhi Visión 2.30

Detalles de instalación

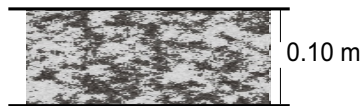
Dimensiones en diferentes posiciones



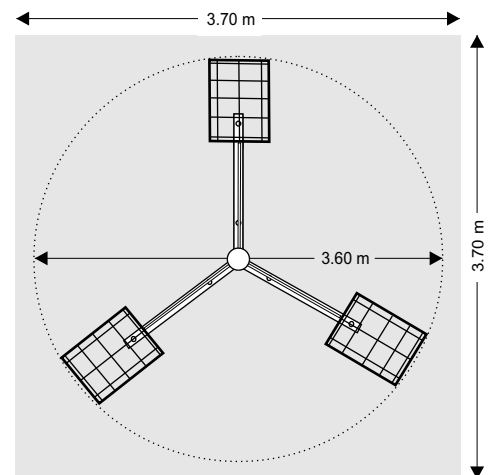
Base de H.A.



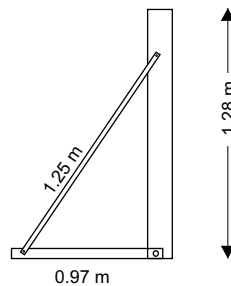
Corte transversal platea H.A.



Base de H.A. para bases no penetrantes



Detalle estructura portante



Observaciones

- . Especificaciones sujetas a modificaciones sin previo aviso.
- . Todos los derechos reservados.