

ASD-08 Conversor AD

El ASD-08 es un conversor multinorma de video analógico a SDI, diseñado para aplicaciones de monitoreo en ambientes profesionales y *broadcast*.

El ASD-08 opera tanto con señales de 525 como de 625 líneas y es capaz de decodificar y convertir a SDI entradas NTSC, PAL, PAL-N y PAL-M, seleccionables mediante *dip switches* ubicados en el panel frontal.

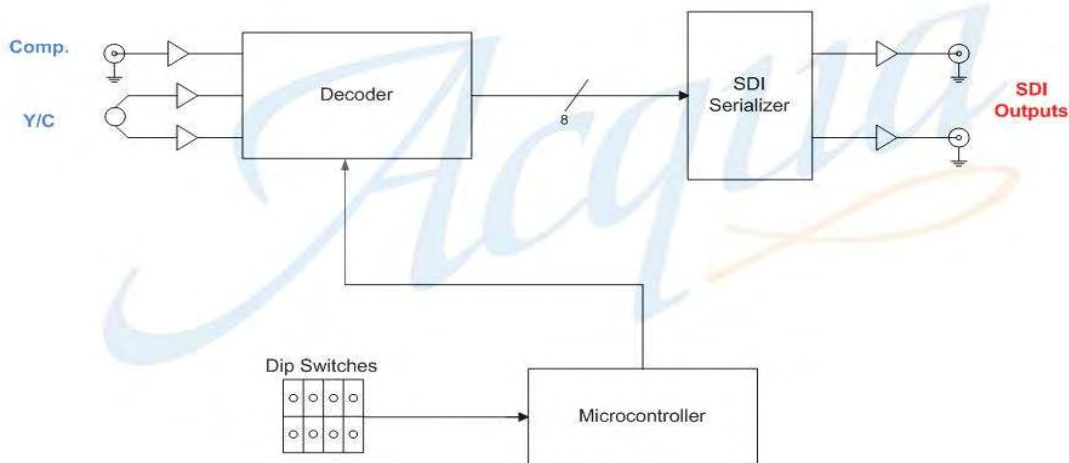
También puede seleccionarse si la entrada es video compuesto o Y/C y, finalmente, el tipo de filtro a utilizar en la separación luminancia-crominancia cuando la entrada es video compuesto.

Se alimenta con una fuente externa de 5 V.



Acqua

Acqua



ASD08 Block Diagram

ASD-08 Conversor AD

Características:

- Entradas de video compuesto e Y/C, con AGC.
- Señal SDI de salida a 270 Mb/s, SMPTE 29M.
- Proceso en 8 bits.
- Ultra compacto: 77 mm (ancho) x 30 mm (alto) x 133 mm (prof.)

Especificaciones:

Entradas	
Video Compuesto	Cant. 1, conector BNC
Y/C	Cant.1, conector Mini-DIN de 4 pines
Impedancia	75 $\Omega \pm 1 \%$
Normas	NTSC, PAL, PAL-N, PAL-M; compatibles con ITU-R BT.470
Salidas SDI	
	Compatible con SMPTE259M, 270Mbits/sec
Cantidad	2
Impedancia	75 $\Omega \pm 1 \%$
Proceso Interno	
	Compatible con ITU-R BT.656, 8 bits
Performance	
Respuesta en Frecuencia	Plana ± 0.2 dB hasta más de 5.5 MHz
Rango AGC	- 6 a + 3 dB
Retardo Luma-Croma	≤ 5 nS
Ganancia Diferencial	$\leq 1.5 \%$
Fase Diferencial	$\leq 1.5^\circ$
Alinealidad de Luminancia	$\leq 1 \%$
Factor K	$\leq 0.8 \%$
Relación Señal / Ruido ponderada	Mejor que 60 dB
Alimentación	
Tensión	5 V CC
Consumo	Menor a 120 mA
Mecánicas	
Dimensiones	77 mm (ancho) x 30 mm (alto) x 133 mm (prof.)
Peso	Aprox. 280 g

Acqua Electronics S.A.

El Hornero 281 C1408GSC Buenos Aires Argentina - Tel: (54-11) 4115-7619 Fax: (54-11) 4644-6942
acqua@acquaelectronics.com.ar www.acquaelectronics.com.ar